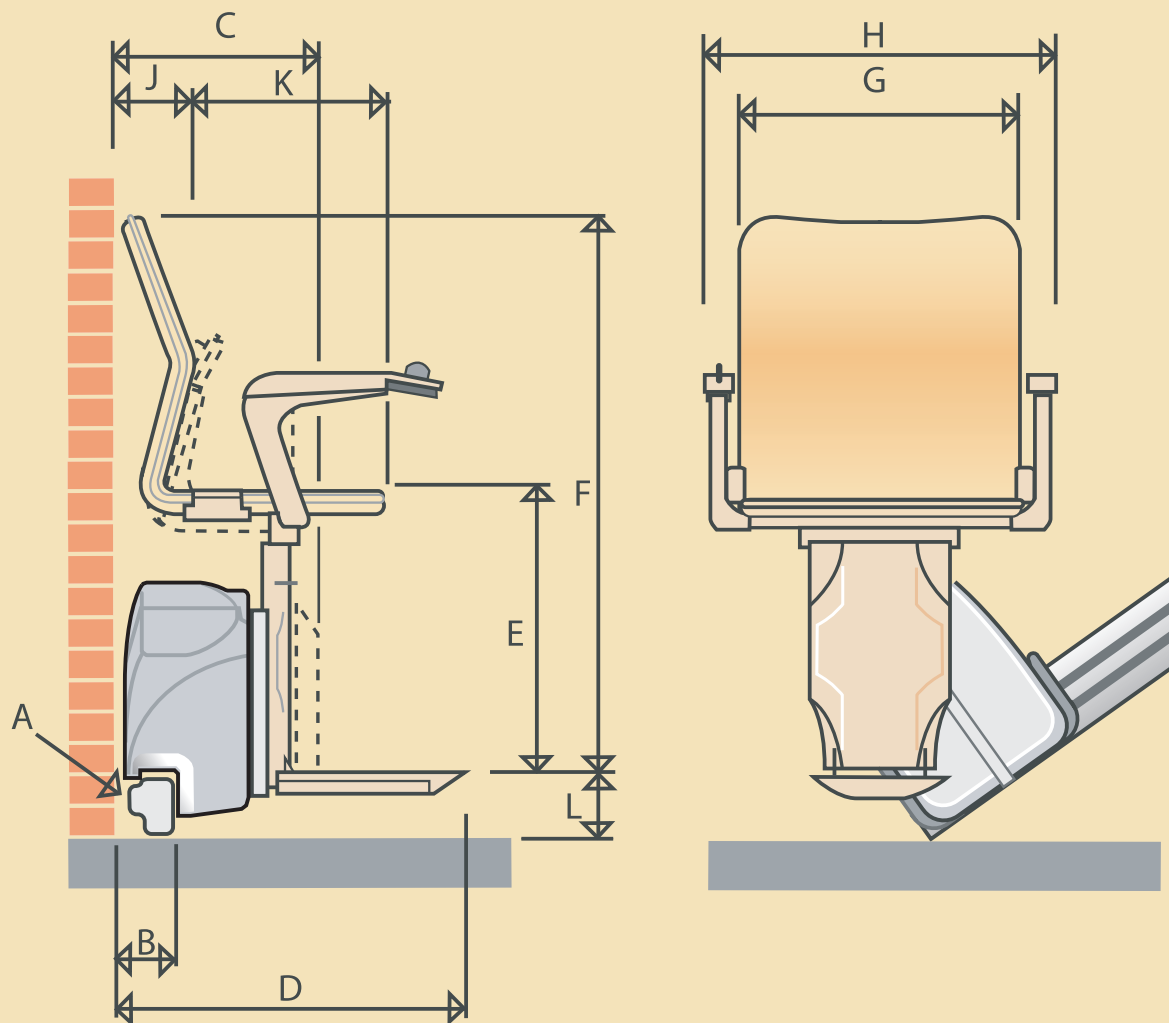


Basic



sedd framifrån och från sidan

svängradie

skenslut uppe

skenslut nere

Ovanstående principmått kan avvika beroende på trappans utseende och typ av installation

1/E/2

A: Skenans diameter	114 x 70 mm
B: Avstånd från vägg till skenans utsida (vangstycke 30 mm)	110 mm
C: Bredd i hopfällt läge	140 mm
D: Bredd i utfällt läge	350 mm
E: Avstånd mellan fotplatta och sits	600 mm
F: Avstånd mellan fotplatta och ryggstöd	452 mm
G: Avstånd mellan armstöd (insida)	840 mm
H: Avstånd mellan armstöd (utsida)	490 mm
J: Avstånd mellan ryggstöd och vägg	575 mm
K: Sitsens djup	100 mm
L: Avstånd mellan fotplatta och uppfälld sits	340 mm
	100 mm