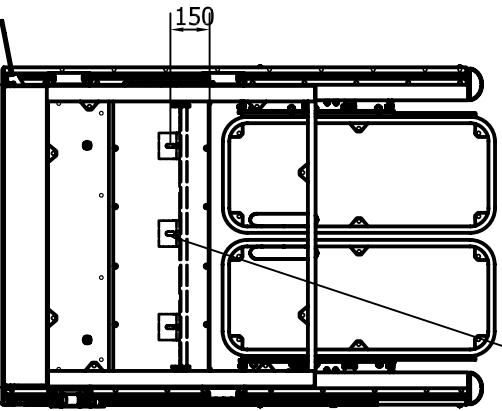


Polycarbonate

Hauteur de levage 500 - 3000

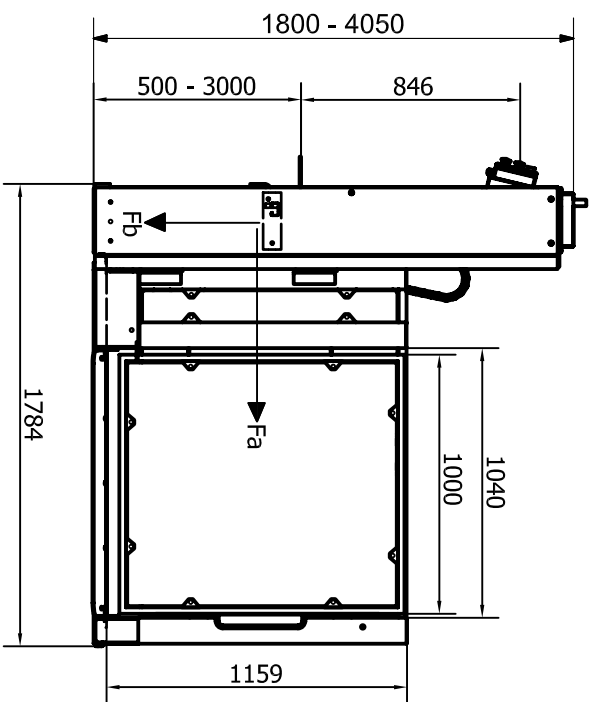
- Jeux:**
 Δ_c = distance horizontale entre mur et appareil (mat) 100mm si mur lisse et 325mm si mur irrégulier
- Fixations ancrage:**
 au minimum 2 horizontales et verticales (voir notice de montage pour plus de détails)
- Finition plancher plateforme:**
 Standard - Aluminium antidérapant
 Special - tapis Altro type 20
- Alimentation principale**
 monophasé, terre, neutre, 3 x 2,5mm² 16A
- Renseignements techniques**
 Charge utile: 300kg / 2 personnes
 Vitesse: 0,08m / s
 Moteur électrique 2,5kw, à courroies
 liaisons électriques monophasé 3 x 2,5mm²
 tension d'utilisation: 24 volts
 soft start / stop par convertisseur de fréquence
 entraînement par vis/écrou (double)

Points de fixation

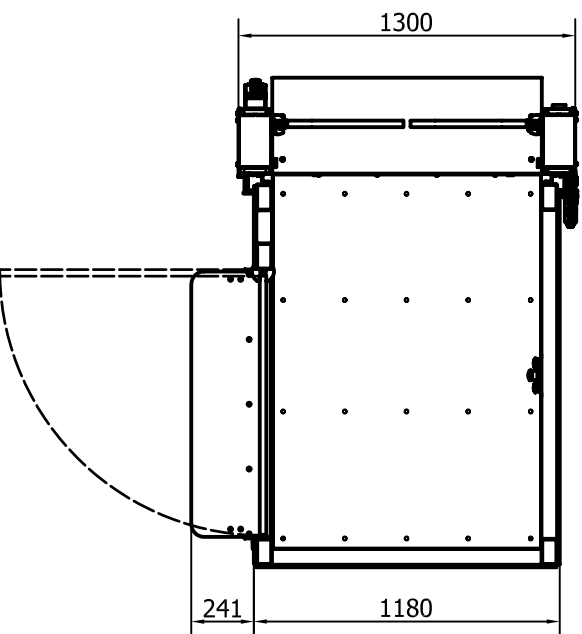


EFFORTS HORIZONTAUX	
Hauteur de fixation	Efforts de fixation Fa, kN
400	21,5
600	17
800	14,5
1000	11,0
1200	8,5
1400	7,5
1600	6,5
1800	5,5
2000	4,5
2200	4
2400	3,5
2600	3,25
2800	3,0

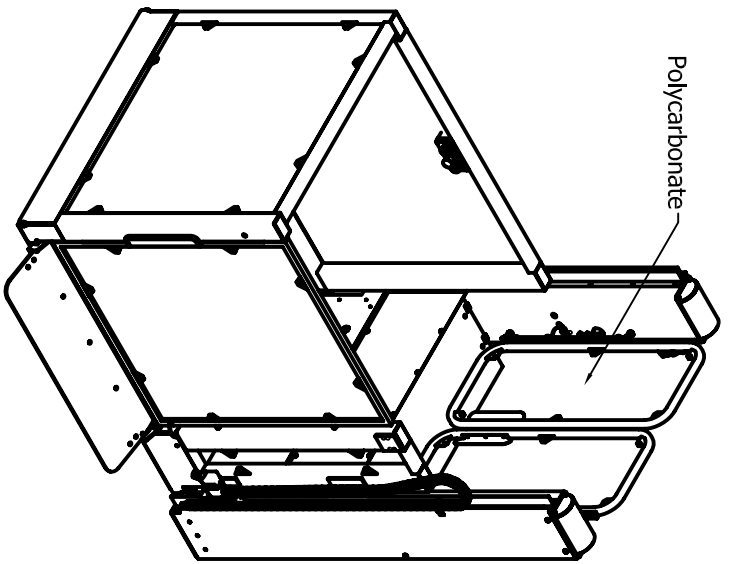
Fb= Effort vertical 10kN, sur socle de base de 130mm x 250mm



(1 : 20)

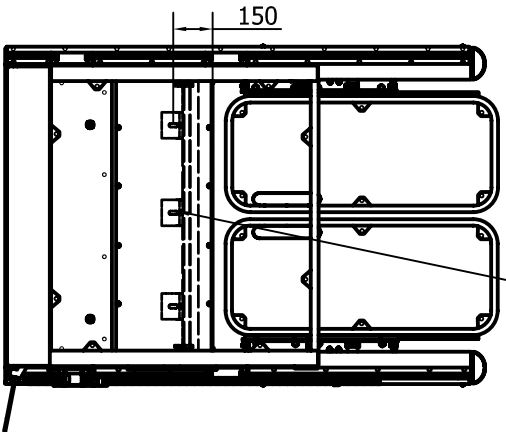


Designed by	Checked by	Approved by	Date	Date
				2013-10-01
MPP Lifts AB			Strategos III Porte latérale	
3092			Edition 1 / 1	



Polycarbonate

Points de fixation



Jeux:
 "A" = distance horizontale entre mur et appareil (mât)
 100mm si mur lisse et 325mm si mur irrégulier

Fixations ancrage:
 au minimum 2 horizontales et verticales (voir notices de montage pour plus de détails)

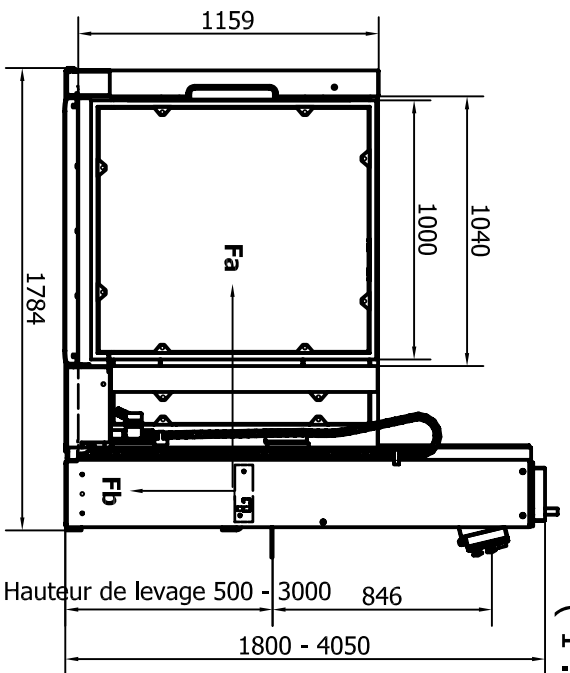
Finition plancher dalleforme:
 Standard - Aluminium antidérapant
 Spécial - tapis Altro type 20

Alimentation principale
 monophasé, terre, neutre, 3 x 2,5mm² 16A

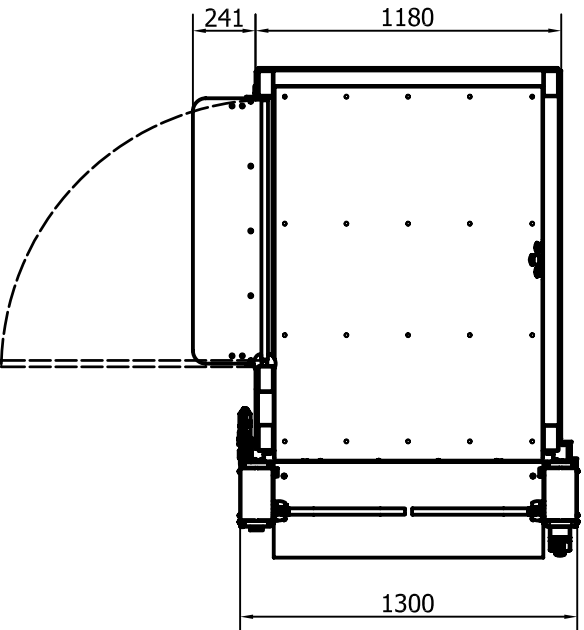
Renseignements techniques
 Charge utile: 300kg / 2 personnes
 Vitesse: 0,08m / s
 Moteur électrique 2,5kw, à courroies
 liaisons électriques monophasé 3 x 2,5mm²
 tension d'utilisation: 24 volts
 soit start / stop par convertisseur de fréquence
 entraînement par vis/écrou (double)

EFFORTS HORIZONTAUX	
Hauteur de fixation	Efforts de fixation Fa, kN
400	21,5
600	17
800	14,5
1000	11,0
1200	8,5
1400	7,5
1600	6,5
1800	5,5
2000	4,5
2200	4
2400	3,5
2600	3,25
2800	3,0

Fb = Effort vertical 10kN, sur socle de base de 130mm x 250mm



(1 : 20)



Designed by	Checked by	Approved by	Date	Date	A3
				2013-10-01	

MPP LIFTS AB

3093

Strategos III Porte latérale

Edition 1 / 1
 Sheet 1 / 1